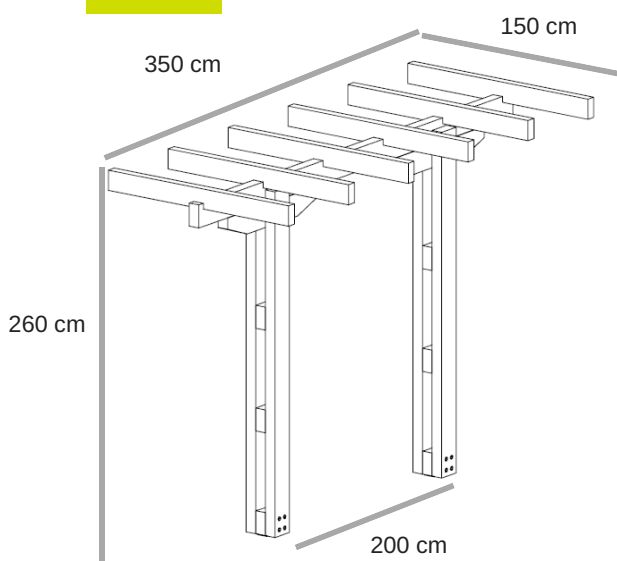


REFERÊNCIAS:

PERG4

Pérgola Toscca 4

KIT



REF

DIMENSÕES (CXLXA)

PERG4

350 x 150 x 260 cm

Características:

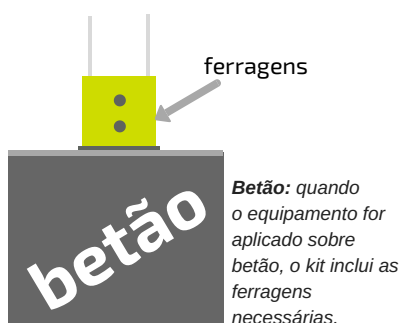
Pérgola de madeira maquinada com viga central.

Componentes:

- Parafusaria e ferragens galvanizadas

Em opção podem ser escolhidos:

- tipo de acabamento (tratamento com velaturas e/ou tratamento em autoclave).
- montagem profissional Toscca.



*Sempre que a madeira estiver em contacto com o solo, esta deverá ter tratamento em autoclave.

| COMPOSIÇÃO | CM |
|------------|-----------|
| Barrotes | 6,5*14 cm |
| Pilares | 8*16 cm |
| Vigas | 8*16 cm |
| - | - |

Autoclave - Tratamento em que a injeção de agentes preservadores é feita em profundidade até ao cerne por um processo físico que combina a utilização de vácuo e pressão. Este é o único processo para a classe de risco R4 e R5, madeiras em contacto directo com o solo e expostas ao tempo.

Tratamento com Velaturas - Válido para classes de risco R1, R2 e R3, normalmente executado por produtos em base aquosa: resinas acrílicas dispersas em água. Protege e confere cor à madeira.

KIT Este produto é vendido em KIT. Instruções de montagem incluídas.

As características deste produto poderão ser alteradas sem aviso prévio como consequência da política de contínua investigação e desenvolvimento da Toscca - Equip. em Madeira Lda.