

REFERÊNCIAS:

PERG6

## Pérgola Toscca 6

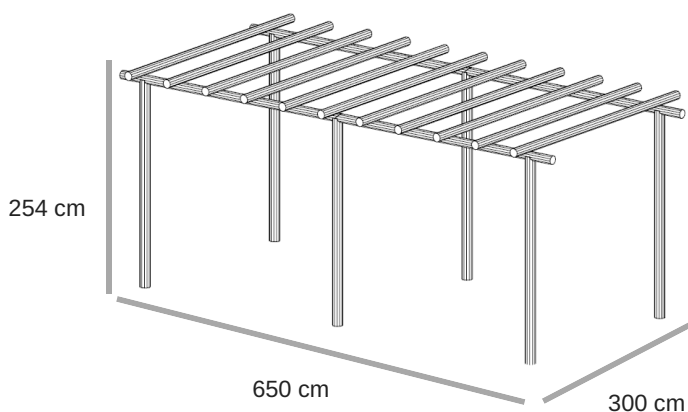
KIT

REF

DIMENSÕES (CXLXA)

PERG6

650 x 300 x 254 cm



### Características:

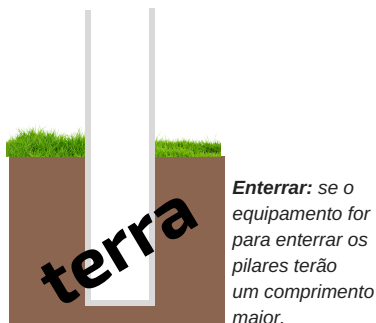
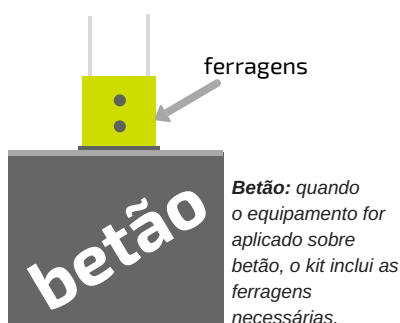
Pérgola de madeira maquinada em **postes redondos tratada em autoclave**.

### Componentes:

- Parafusaria e ferragens galvanizadas

### Em opção podem ser escolhidos:

- tipo de acabamento (tratamento com velaturas).
- montagem profissional Toscca.



\*Sempre que a madeira estiver em contacto com o solo, esta deverá ter tratamento em autoclave.

COMPOSIÇÃO	Ø CM
Barrotes	Ø 12 cm
Pilares	Ø 14 cm
Vigas	Ø 12 cm
-	-

**Autoclave** - Tratamento em que a injeção de agentes preservadores é feita em profundidade até ao cerne por um processo físico que combina a utilização de vácuo e pressão. Este é o único processo para a classe de risco R4 e R5, madeiras em contacto directo com o solo e expostas ao tempo.

**Tratamento com Velaturas** - Válido para classes de risco R1, R2 e R3, normalmente executado por produtos em base aquosa: resinas acrílicas dispersas em água. Protege e confere cor à madeira.

**KIT** Este produto é vendido em KIT. Instruções de montagem incluídas.

As características deste produto poderão ser alteradas sem aviso prévio como consequência da política de contínua investigação e desenvolvimento da Toscca - Equip. em Madeira Lda.