

REFERÊNCIAS:

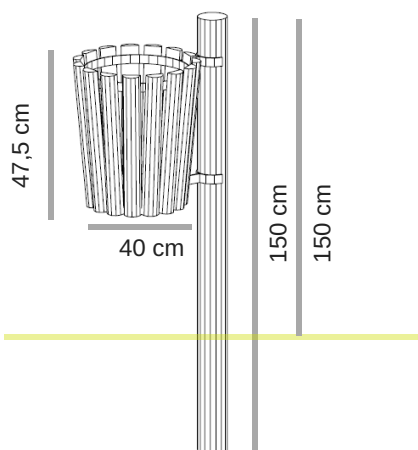
3099

3100

Papeleira 1/2 troncos



REF	DIMENSÕES (CXLXA)
3099	40x47,5 cm
3100	40x47,5 cm
-	-



Características:

Papeleira de madeira tratada em autoclave.

Componentes:

- Parafusaria e ferragens galvanizadas

Autoclave - Tratamento em que a injeção de agentes preservadores é feita em profundidade até ao cerne por um processo físico que combina a utilização de vácuo e pressão. Este é o único processo para a classe de risco R4 e R5, madeiras em contacto directo com o solo e expostas ao tempo.

Tratamento com Velaturas - Válido para classes de risco R1, R2 e R3, normalmente executado por produtos em base aquosa: resinas acrílicas dispersas em água. Protege e confere cor à madeira.

As características deste produto poderão ser alteradas sem aviso prévio como consequência da política de contínua investigação e desenvolvimento da Toscca - Equip. em Madeira Lda.