

REFERÊNCIAS:

3220

3220TW

3220P

Mesa Sintra

KIT



REF	DIMENSÕES (CXLXA)
3220 / TW / P	200x160x75 cm
-	-
-	-

Referências

TW - Thermowood / P - Pintado

Características:

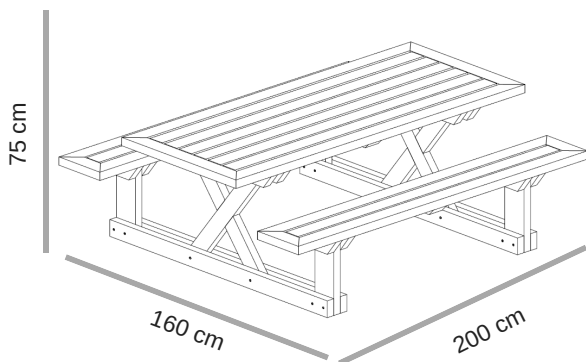
Mesa de madeira tratada em autoclave com bancos incorporados.

Componentes:

- Parafusaria e ferragens galvanizada

Em opção podem ser escolhidos:

- Tipo de tratamento da madeira:
- thermowood).
- Pintura.



Autoclave - Tratamento em que a injeção de agentes preservadores é feita em profundidade até ao cerne por um processo físico que combina a utilização de vácuo e pressão. Este é o único processo para a classe de risco R4 e R5, madeiras em contacto directo com o solo e expostas ao tempo.

Tratamento com Velaturas - Válido para classes de risco R1, R2 e R3, normalmente executado por produtos em base aquosa: resinas acrílicas dispersas em água. Protege e confere cor à madeira.

KIT Este produto é vendido em KIT. Instruções de montagem incluídas.

As características deste produto poderão ser alteradas sem aviso prévio como consequência da política de contínua investigação e desenvolvimento da Toscca - Equip. em Madeira Lda.