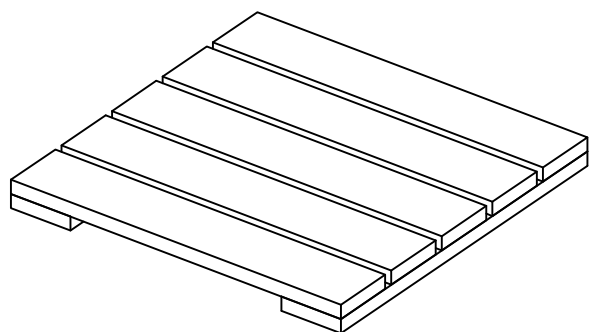
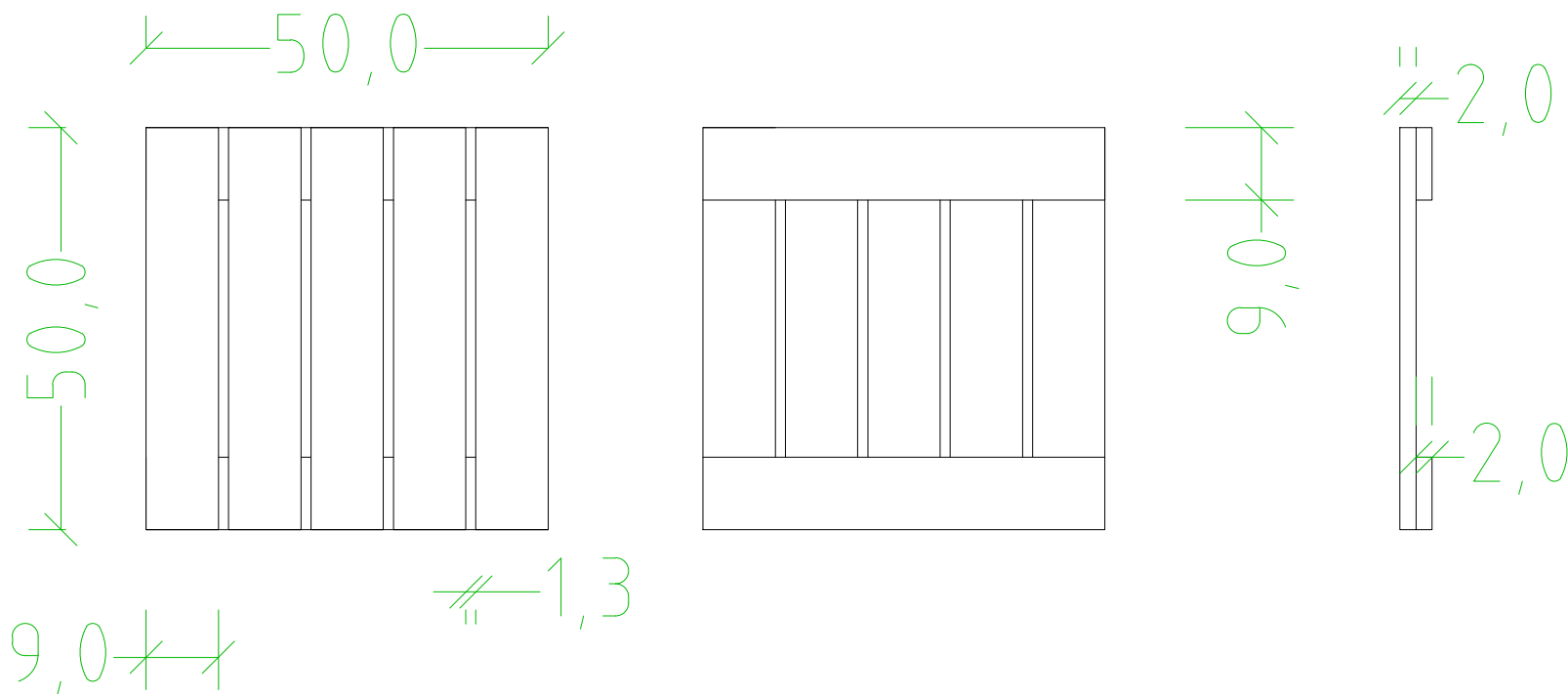


Este desenho é propriedade da TOSCCA Lda.. A sua reprodução parcial ou integral só poderá ser feita mediante autorização escrita pela mesma.



**toscca**<sup>®</sup>

<b>obra:</b> 4001_Modulo deck simples 50*50cm		<b>requerente:</b>	
<b>desenho:</b> Vistas e cotas		<b>fase:</b> produção	<b>versão:</b> I
<b>local:</b> local		<b>escala:</b> escala	<b>data:</b> 01/10/20
		<b>ref.ª:</b>	<b>desenho nº:</b> I
			<b>des./verif.:</b> Marisa Costa