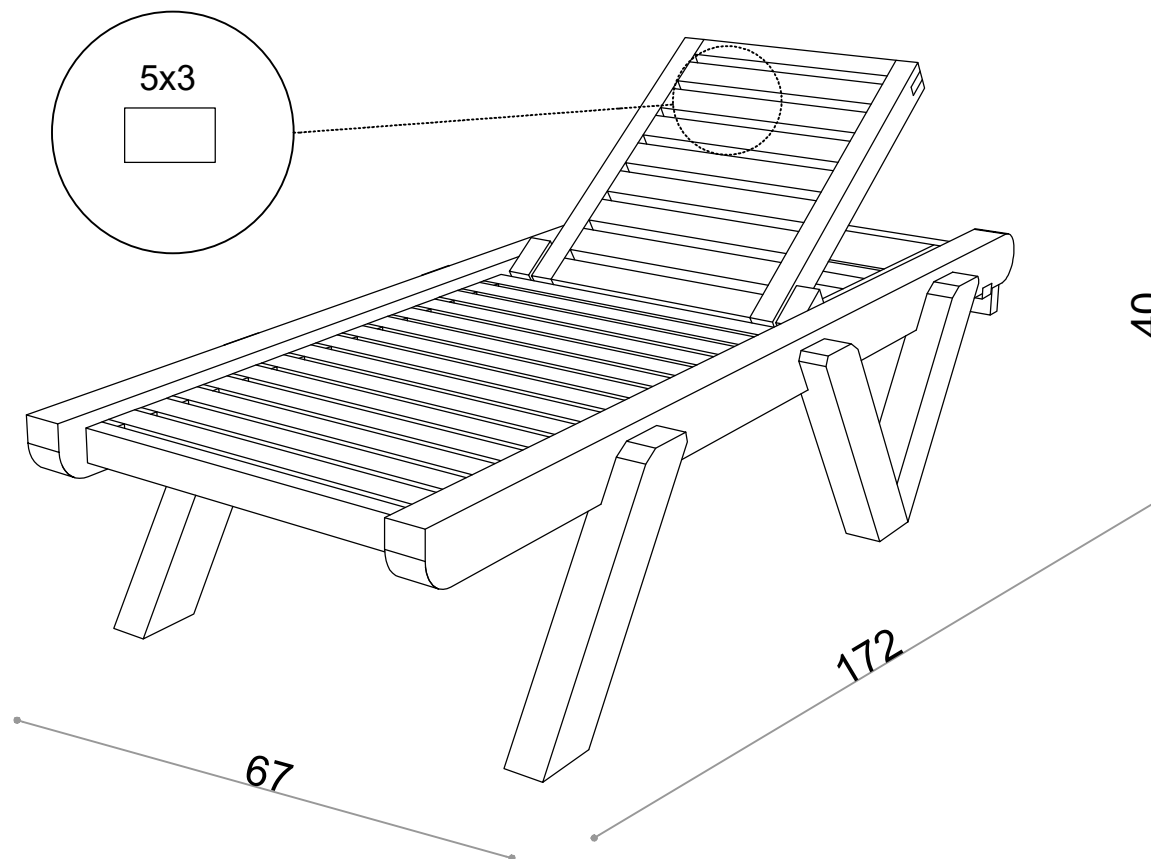


Este desenho é propriedade da TOSCCA Lda.. A sua reprodução parcial ou integral só poderá ser feita mediante autorização escrita pela mesma.



toscca[®]

Ref.^a/ Designação:
3355M - Espreguiçadeira de Praia

Data: 31/12/2022

Desenho nr.: | Rev.: 01