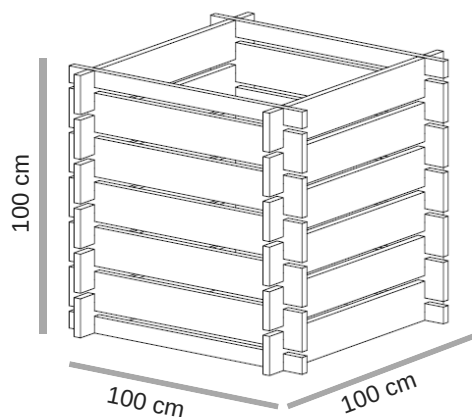


REFERÊNCIAS:

3128

Caixa de Compostagem

KIT



REF

DIMENSÕES (CXLXA)

3128

100x100x100 cm

-

-

-

-

Características:

Caixa de compostagem madeira tratada em autoclave.

Componentes:

- Parafusaria e ferragens galvanizada

Autoclave - Tratamento em que a injeção de agentes preservadores é feita em profundidade até ao cerne por um processo físico que combina a utilização de vácuo e pressão. Este é o único processo para a classe de risco R4 e R5, madeiras em contacto directo com o solo e expostas ao tempo.

Tratamento com Velaturas - Válido para classes de risco R1, R2 e R3, normalmente executado por produtos em base aquosa: resinas acrílicas dispersas em água. Protege e confere cor à madeira.

KIT Este produto é vendido em KIT. Instruções de montagem incluídas.

As características deste produto poderão ser alteradas sem aviso prévio como consequência da política de contínua investigação e desenvolvimento da Toscca - Equip. em Madeira Lda.