

REFERÊNCIAS:

3235

3235TW

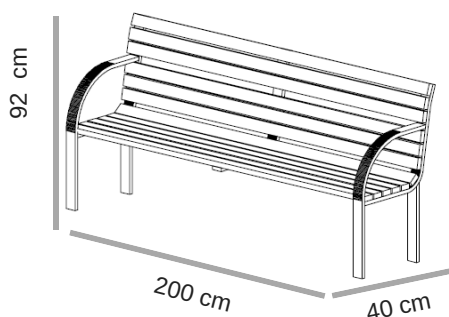
3235P

## Banco Holanda

KIT



| REF       | DIMENSÕES (CXLXA) |
|-----------|-------------------|
| 3235/TW/P | 200x40x92 cm      |
| -         | -                 |
| -         | -                 |



### Características:

Banco de madeira tratada em autoclave.

### Componentes:

- Parafusaria e ferragens galvanizada

### Em opção podem ser escolhidos:

- Tipo de tratamento da madeira:  
- thermowood).
- Pintura.

**Autoclave** - Tratamento em que a injeção de agentes preservadores é feita em profundidade até ao cerne por um processo físico que combina a utilização de vácuo e pressão. Este é o único processo para a classe de risco R4 e R5, madeiras em contacto directo com o solo e expostas ao tempo.

**Tratamento com Velaturas** - Válido para classes de risco R1, R2 e R3, normalmente executado por produtos em base aquosa: resinas acrílicas dispersas em água. Protege e confere cor à madeira.

**KIT** Este produto é vendido em KIT. Instruções de montagem incluídas.

As características deste produto poderão ser alteradas sem aviso prévio como consequência da política de contínua investigação e desenvolvimento da Toscca - Equip. em Madeira Lda.