

REFERÊNCIAS

3356

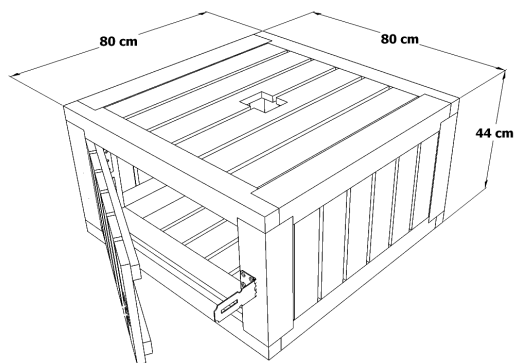
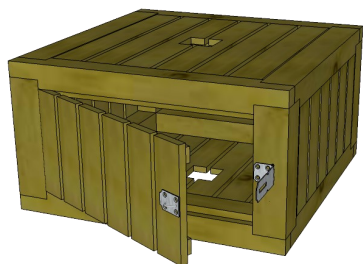
## MESA / COFRE DE APOIO

REF

DIMENSÕES (CxLxA)

3356

80 x 80 x 44 cm



### Caraterísticas:

- Estrutura de Madeira tratada em autoclave
- Parafusaria e ferragens galvanizadas
- Cofre de 1 porta com sistema de fecho
- Furação para guarda-sol

### Em opção podem ser escolhidos:

- Tipo de acabamento (pintura ou velaturas)

**Autoclave** - Tratamento em que a injeção de agentes preservadores é feita em profundidade até ao cerne por um processo físico que combina a utilização de vácuo e pressão. Este é o único processo para a classe de risco R4 e R5, madeiras em contacto directo com o solo e expostas ao tempo. **Tratamento com Velaturas** - Válido para classes de risco R1, R2 e R3, normalmente executado por produtos em base aquosa: resinas acrílicas dispersas em água. Protege e confere cor à madeira.

**KIT** Este equipamento é vendido em KIT. Instruções de montagem incluídas.

As características deste produto poderão ser alteradas sem aviso prévio como consequência da política de contínua investigação e desenvolvimento da Toscca - Equip. em Madeira Lda.