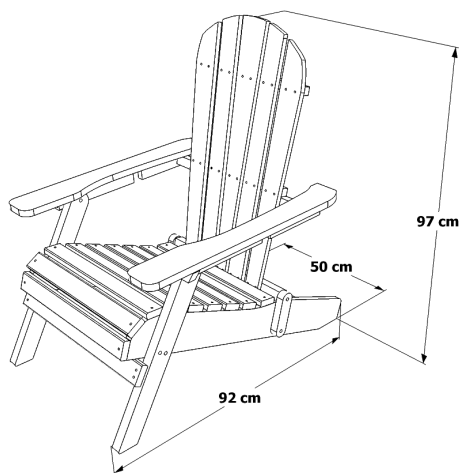


REFERÊNCIAS

3359

CADEIRA DE PRAIA



REF

3359

DIMENSÕES (CxLxA)

92 x 50 x 97 cm

Caraterísticas:

- Estrutura de Madeira tratada em autoclave
- Parafusaria e ferragens galvanizadas

Em opção podem ser escolhidos:

- Tipo de acabamento (pintura ou velaturas)

Autoclave - Tratamento em que a injeção de agentes preservadores é feita em profundidade até ao cerne por um processo físico que combina a utilização de vácuo e pressão. Este é o único processo para a classe de risco R4 e R5, madeiras em contacto directo com o solo e expostas ao tempo. **Tratamento com Velaturas** - Válido para classes de risco R1, R2 e R3, normalmente executado por produtos em base aquosa: resinas acrílicas dispersas em água. Protege e confere cor à madeira.

KIT Este equipamento é vendido em KIT. Instruções de montagem incluídas.

As características deste produto poderão ser alteradas sem aviso prévio como consequência da política de contínua investigação e desenvolvimento da Toscca - Equip. em Madeira Lda.