

REFERÊNCIAS:

3093

3093TW

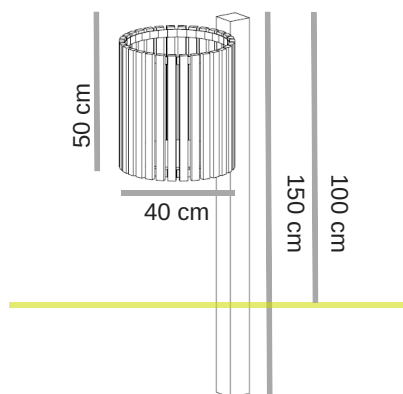
3093P

3094

3094TW

3094P

## Papeleira Ripa 3x2 cm



REF	DIMENSÕES (CXLXA)
3093/TW/P	40x50 cm
3094/TW/P	40x50 cm
-	-

### Características:

Papeleira de madeira tratada em autoclave.

### Componentes:

- Parafusaria e ferragens galvanizadas

### Em opção podem ser escolhidos:

- Tipo de tratamento da madeira:  
- thermowood).
- Pintura.

**Autoclave** - Tratamento em que a injeção de agentes preservadores é feita em profundidade até ao cerne por um processo físico que combina a utilização de vácuo e pressão. Este é o único processo para a classe de risco R4 e R5, madeiras em contacto directo com o solo e expostas ao tempo.

**Tratamento com Velaturas** - Válido para classes de risco R1, R2 e R3, normalmente executado por produtos em base aquosa: resinas acrílicas dispersas em água. Protege e confere cor à madeira.

As características deste produto poderão ser alteradas sem aviso prévio como consequência da política de contínua investigação e desenvolvimento da Toscca - Equip. em Madeira Lda.