

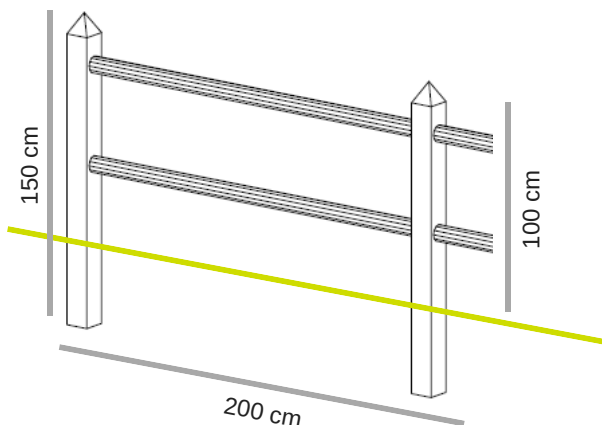
REFERÊNCIAS:

3199

## Vedação Pilar Poste



REF	DIMENSÕES (CXLXA)
3199	200x100 cm
-	-
-	-



### Características:

Vedação de madeira com tratamento em autoclave.

### Componentes:

- Parafusaria e ferragens galvanizadas

**Autoclave** - Tratamento em que a injeção de agentes preservadores é feita em profundidade até ao cerne por um processo físico que combina a utilização de vácuo e pressão. Este é o único processo para a classe de risco R4 e R5, madeiras em contacto directo com o solo e expostas ao tempo.

**Tratamento com Velaturas** - Válido para classes de risco R1, R2 e R3, normalmente executado por produtos em base aquosa: resinas acrílicas dispersas em água. Protege e confere cor à madeira.

As características deste produto poderão ser alteradas sem aviso prévio como consequência da política de contínua investigação e desenvolvimento da Toscca - Equip. em Madeira Lda.